



## **VBV-750DM vehicle CCTV monitor**

**Quick installation guide**

**Guide d'installation rapide**

**Quick installation guide**

**Guida di installazione rapida**

**Guía rápida de instalación**

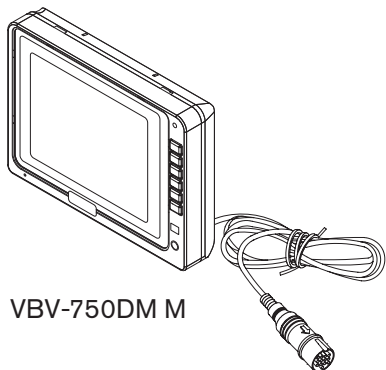
**Snelle installatie handleiding**



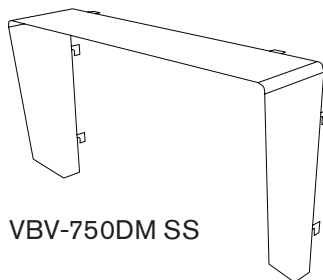
Stock code #3282A



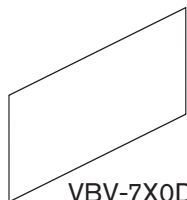
# 1 Contents/Contenu/Inhalt/Contenuti/Contenidos/inhoud



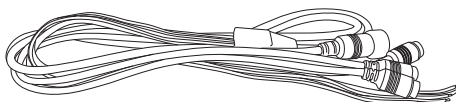
VBV-750DM M



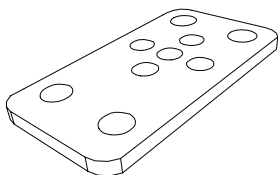
VBV-750DM SS



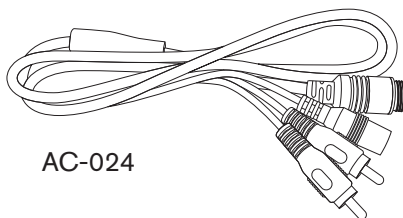
VBV-7X0DM RT



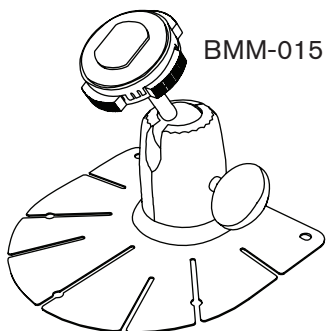
VBV-7X0DM CA



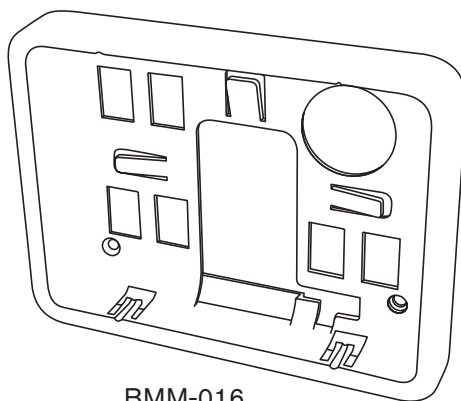
VBV-7X0DM RC



AC-024

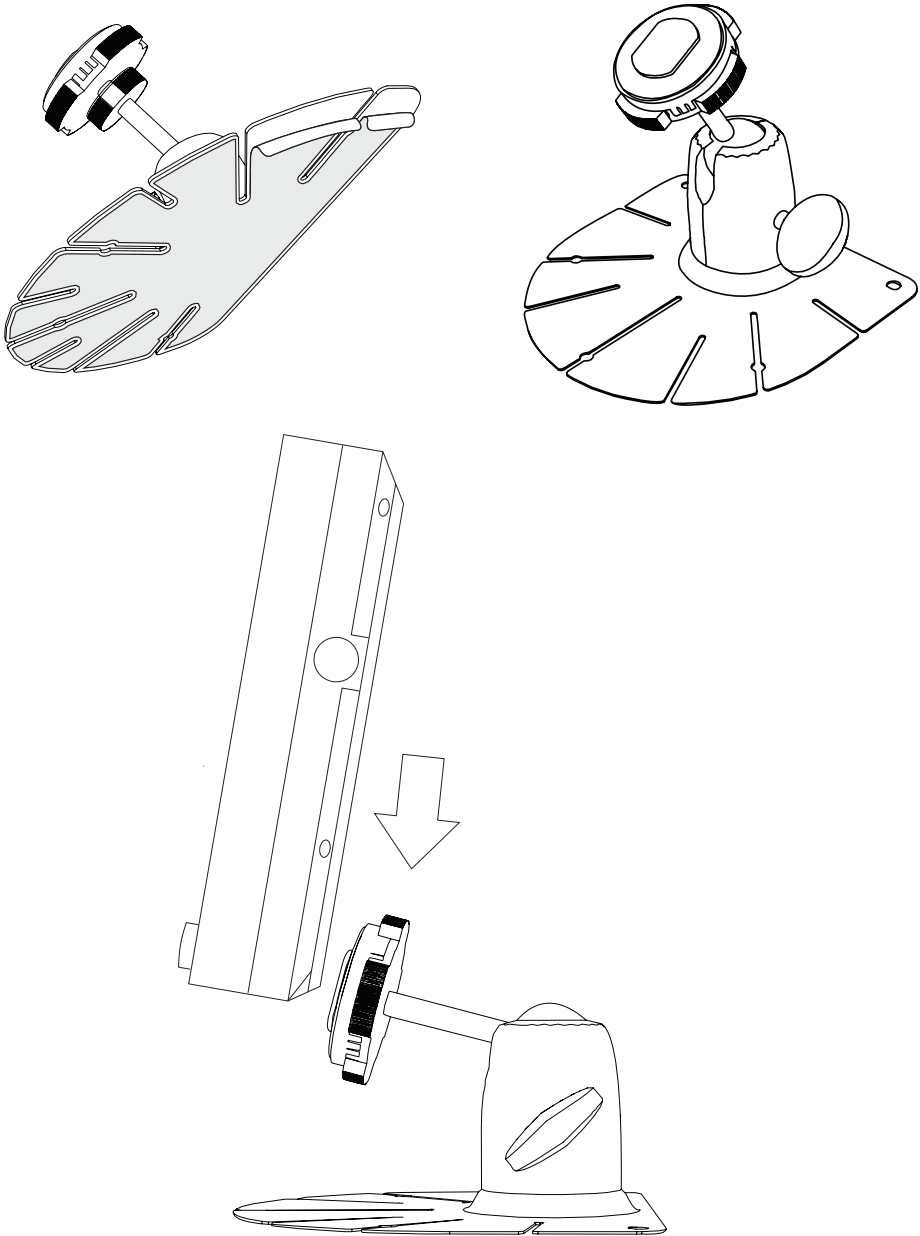


BMM-015

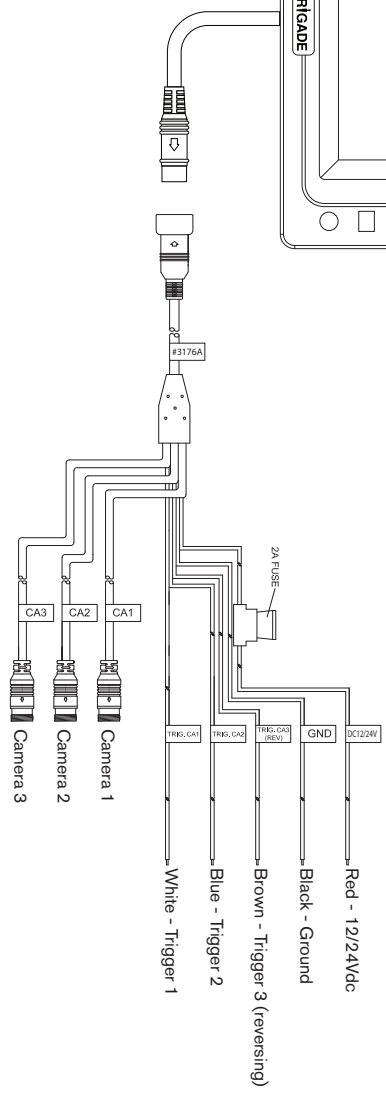
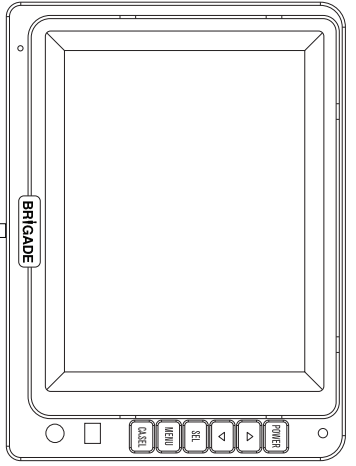


BMM-016

## 2 Monitor installation/Surveiller l'installation/ Monitor-Installation/L'installazione del monitor/ Vigilar la instalación/Monitor installatie

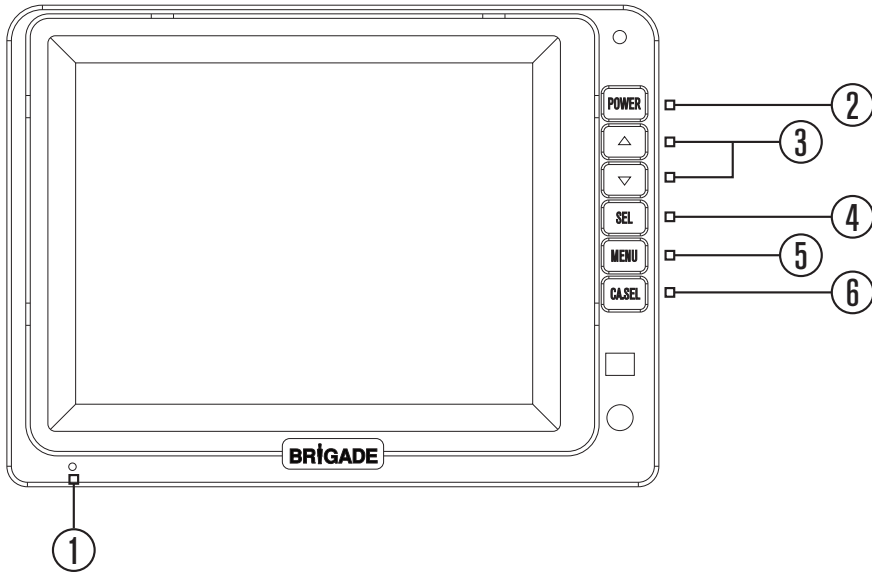


# 3 Connections/Connexions/Verbindungen/ Connessioni/Conexiones/Aansluitingen

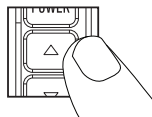
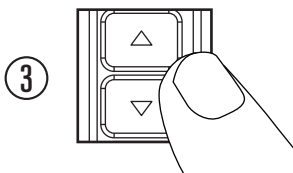
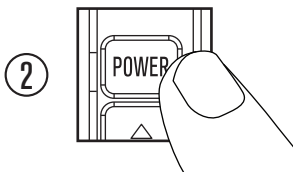


<b>Red: Rouge</b> Rot Rosso Rojo Rood	<b>Brown: Marron</b> Marrone Braun Marrón Brun	<b>Blue: Bleu</b> Blu Blau Azul Blauw	<b>Black: Noir</b> Schwarz Nero Negro Zwart	<b>White: Blanc</b> Weiß Bianco Blanco Wit
<b>Fuse: Fusible</b> Sicherung Fusibile Fusible Zekering	<b>Ground: Terre</b> Grund Terreno Terreno Grond	<b>Trigger: Déclencher</b> Auslösen Attivare Desencadenar Trekker		

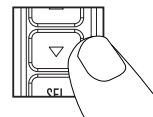
# 4 Controls/Contrôles/Kontrollen/Controlli/Controles/Controles/



- ① Automatic low light sensor.  
 Capteur optique automatique de basse luminosité.  
 Automatischer Low-Light Sensor.  
 Sensore automatico di bassa luminosità.  
 Sensor automático de baja luminosidad.  
 Automatische low-light sensor.



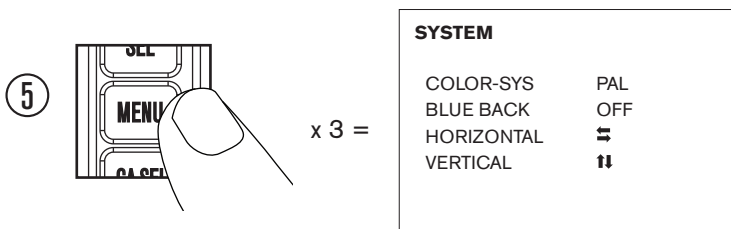
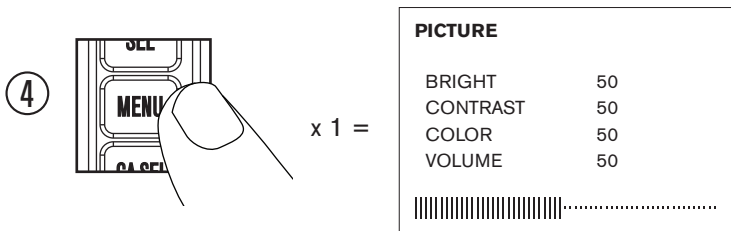
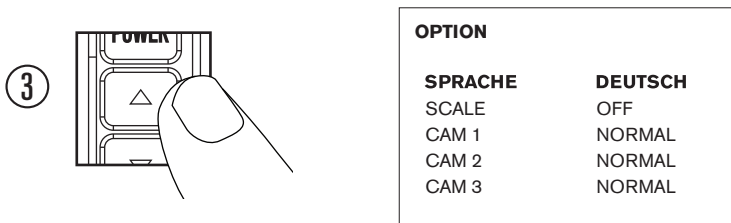
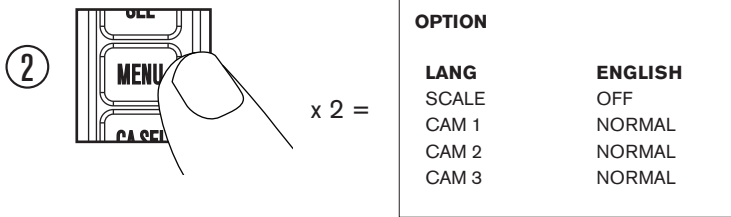
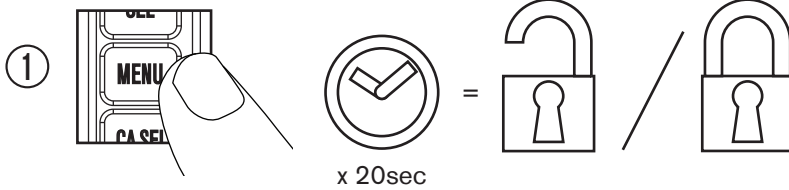
PICTURE	
BRIGHT	50
CONTRAST	50
COLOR	50
VOLUME	50
.....	



PICTURE	
BRIGHT	50
CONTRAST	50
COLOR	50
VOLUME	50
.....	

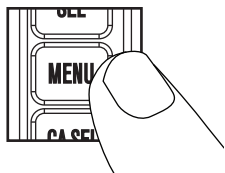


# 5 Operation/Opération/Betrieb/Operazione/Operación/ Werking



# 6 Set camera to mirror view

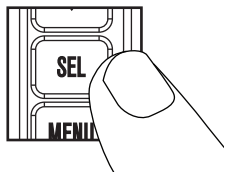
1



x 2 =

OPTION	
LANG	ENGLISH
SCALE	OFF
CAM 1	NORMAL
CAM 2	NORMAL
CAM 3	NORMAL

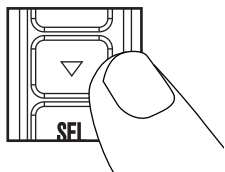
2



x 2 =

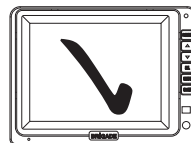
OPTION	
LANG	ENGLISH
SCALE	OFF
<b>CAM 1</b>	<b>NORMAL</b>
CAM 2	NORMAL
CAM 3	NORMAL

3



x 1 =

OPTION	
LANG	ENGLISH
SCALE	OFF
<b>CAM 1</b>	<b>MIRROR</b>
CAM 2	NORMAL
CAM 3	NORMAL



# 7 Specifications/Spécifications/ Spezifikationen/ Specifiche/Especificaciones/Specificaties

ENGLISH	
Specifications	
Monitor	VBV-750DM
TV system	NTSC/PAL
Picture	5" Digital TFT LCD colour monitor with on-screen display function
Display size	5" diagonal
Field of view	Top: 50°, Bottom: 70°, Left: 70°, Right: 70°
Resolution	(640x3(RGB)x480)
Picture image	Factory set to reverse image
Power	12/24Vdc input
Inputs	3 x camera
Dimensions	148(w) x 110(h) x 31.5(d)mm 5.83(w) x 4.3(h) x 1.2(d) inches
Operating temperature	-20°C ~ +70°C -40°F ~ +158°F

FRANCAIS	
Specifications	
Moniteur	VBV-750DM
Système TV	NTSC/PAL
Image	5" Numérique TFT LCD moniteur couleur avec affichage de fonction (OSD)
Dimension de l'écran	5" diagonale
Champ de vision	Haut: 50°, Bas: 70°, Gauche: 70°, Droite: 70°
Résolution	(640x3(RGB)x480)
Image vidéo	Réglage d'usine sur image inverse
Alimentation	12/24Vdc input
Entrées	3 x caméra
Dimensions	148(w) x 110(h) x 31,5(d)mm 5,83(w) x 4,3(h) x 1,2(d) inches
Température d'utilisation	-20°C ~ +70°C -40°F ~ +158°F

ITALIANO	
Specifiche	
Schermo	VBV-750DM
Sistema TV	NTSC/PAL
Immagine	5" digital TFT LCD colorare il monitor con la funzione di mostra sullo schermo
Formato display	5" diagonale
Campo visivo	Top: 50°, Bottom: 70°, Left: 70°, Right: 70°
Risoluzione	(640x3(RGB)x480)
Immagine a video	Immagine reversibile program-mabile
Alimentazione	12/24Vdc input
Prese	3 x telecamera
Dimensioni	148(w) x 110(h) x 31.5(d)mm 5.83(w) x 4.3(h) x 1.2(d) inches
Temperatura di servizio	-20°C ~ +70°C -40°F ~ +158°F

DEUTSCH	
Spezifikationen	
Monitor	VBV-750DM
TV-System	NTSC/PAL
Bild	5" digitalen TFT LCD Farbmonitor mit Funktionsanzeige (OSD)
Bildschirmgröße	5" diagonal
Sichtfeld	Oben: 50°, Unten: 70°, Links: 70°, Rechts: 70°
Auflösung	(640x3(RGB)x480)
Videobild	Werkseinstellung Reversebild
Stromversorgung	12/24Vdc input
Eingänge	3 x kamera
Abmessungen	148(w) x 110(h) x 31.5(d)mm 5.83(w) x 4.3(h) x 1.2(d) inches
Betriebstemperatur	-20°C ~ +70°C -40°F ~ +158°F

# 7 Specifications/Spécifications/Spesifikationen/ Specifiche/Especificaciones/Specificaties

<b>ESPAÑOL</b>	
<b>Especificaciones</b>	
Monitor	VBV-750DM
Sistema de TV	NTSC/PAL
Imagen	Monitor a color de 5" digital TFT LCD con visualización de las funciones (OSD)
Tamaño de pantalla	5" diagonal
Campo visual	arriba: 50°, abajo: 70°, a la izquierda: 70°, a la derecha: 70°
Resolución	(640x3(RGB)x480)
Imagen de video	Ajuste de fábrica de la imagen inversa
Suministro de corriente	12/24Vdc entrada
Entradas	3 x cámara
Dimensiones	148(w) x 110(h) x 31.5(d)mm 5.83(w) x 4.3(h) x 1.2(d) inches
Temperatura de servicio	-20°C ~ +70°C -40°F ~ +158°F

<b>NEDERLANDS</b>	
<b>Specificaties</b>	
Monitor	VBV-750DM
TV-systeem	NTSC/PAL
Beeld	5" digitale TFT LCD kleurenmonitor met on-screen display functie
Displayformaat	5" diagonaal
Gezichtsveld	Boven: 50°, Onder: 70°, Links: 70°, Rechts: 70°
Resolutie	(640x3(RGB)x480)
Videobeeld	Fabrieksinstelling reversebeeld
Stroomvoorziening	12/24Vdc Ingang
Ingangen	3 x camera
Afmetingen	148(w) x 110(h) x 31.5(d)mm 5.83(w) x 4.3(h) x 1.2(d) inches
Bedrijfstemperatuur	-20°C ~ +70°C -40°F ~ +158°F

Specifications subject to change. Sous réserve de modifications techniques. Vorbehaltlich technischer Änderungen. Con riserva di modifichite tecniche. Reservadas las modificaciones técnicas. Technische wijzigingen voorbehouden.

**Disclaimer**

Camera monitor systems are an invaluable driver aid but do not exempt the driver from taking every normal precaution when conducting a manoeuvre. No liability arising out of the use or failure of the product can in any way be attached to Brigade or to the distributor.

**Dénégation**

Les systèmes de moniteurs des caméras sont une aide précieuse pour le conducteur, mais celui-ci doit toutefois prendre toutes les précautions nécessaires pendant les manœuvres. Brigade ou ses distributeurs n'assument aucune responsabilité résultant de l'utilisation ou d'un défaut du produit.

**Verzichterklärung**

Die Kamerabildschirmssysteme sind eine wertvolle Hilfe für den Fahrer, entbinden ihn jedoch nicht von der notwendigen Sorgfalt beim Manövrieren des Fahrzeuges. Brigade und seine Vertriebshändler haften nicht für Schäden aus der Nutzung oder einer Fehlfunktion des Produktes.

**Disconoscimento**

I sistemi di monitor della telecamera sono un aiuto prezioso per il conduttore, ma non lo esonerano dall'obbligo di prendere le precauzioni necessarie durante le manovre del veicolo. Brigade e i suoi distributori non si assumono nessuna responsabilità per danni risultanti dall'utilizzo o da un malfunzionamento del prodotto.

**Negante**

Los sistemas de pantalla de cámara son una valiosa ayuda destinada a los conductores; en todo caso no les resta la responsabilidad de proceder con precaución a la hora de maniobrar con el vehículo. Brigade y sus distribuidores comerciales no se responsabilizan de los daños derivados de un mal funcionamiento del producto.

**Verwerping**

De camera-monitorsystemen zijn een waardevolle hulp voor de bestuurder, ontheffen hem echter niet van de nodige zorgvuldigheid bij het manoeuvreren van het voertuig. Brigade en zijn distributeurs zijn niet aansprakelijk voor schade door gebruik of een gebrek van het product.

Serial No:

Stock code:

## Head Office

Brigade Electronics Plc  
Brigade House, The Mills  
Station Road, South Darenth  
DA4 9BD United Kingdom  
Tel: +44 (0)1322 420300  
Fax: +44 (0)1322 420343  
email: sales@brigade-electronics.com

## Brigade Electronics Inc

202 Delaware Avenue, Suite 1  
Palmerton PA 18071 USA  
Tel: +1 (610) 826-7870  
Fax: +1 (484) 229-0088  
email: infousa@brigade-electronics.com

## Brigade Electronique Sarl

22 Rue Pierre Bontemps  
72000 Le Mans  
France  
Tel: +33 (0) 2 23 61 08 97  
Fax +33 (0) 2 23 61 08 97  
email: info@brigade-electronique.fr

## Brigade Elettronica srl

Via V. Alfieri, 28  
50121 Firenze  
Italia  
Telefono: +39 (0) 55-245943  
Fax: +44 (0) 1322 420343 (servizio clienti)  
email: info-italia@brigade-electronics.com

## Brigade Elektronik GmbH

Haberstr. 36 A  
24537 Neumünster Germany  
Telefon: +49 (0) 4321 555 362  
Fax: +49 (0) 4321 555 361  
email: info@brigadegmbh.de

## Brigade Elektronika (PTY) Ltd

P.O. Box 53203  
Wierdapark 0149  
South Africa  
Tel: +27 (0) 72 757 7166  
Fax: +27 (0) 866 963 238  
email: brigade@ballmail.co.za

## Brigade Electronics BV

Gesseltweg 4  
6089 NT Heibloem  
The Netherlands  
Tel: +31 475 44 06 23  
Fax: +31 475 49 54 76  
email: info@brigade-electronics.nl

